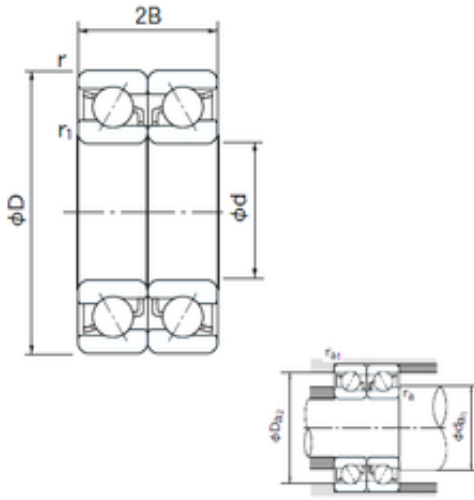




# INA BRAINGS SALES JAPAN CO.,LTD.



50 mm x 90 mm x 20 mm NACHI 7210BDB  
angular contact ball bearings

Bearing No. 7210BDB

7210BDB Bearing 2D drawings and 3D CAD models

Dimensione	50x90x20 mm
Marchio	NACHI
Diametro del foro	50 mm
Diametro esterno	90 mm
Larghezza	20 mm
d	50 mm
D	90 mm
B	20 mm
C	20 mm
Angolo ( $\alpha$ ;) )	40 °
a	19.4 mm
r min.	1.1 mm
r1 min.	0.6 mm
2B	40 mm
da min.	55 mm
Da max.	85 mm
ra max.	0.6 mm
Peso	0.485 Kg
Carico dinamico di base (C)	63 kN
Carico statico di base (C0)	59 kN
(Grease) Velocità di lubrificazione	4500 r/min
Tipo di foro	Cylindrical Bore
Involucro	Open
Configurazione	Duplex



## INA BRAINGS SALES JAPAN CO.,LTD.

Dimensione del foro	50 mm
Diametro esterno	90 mm
Larghezza	20 mm
Raggio di filetto/smussola	1.1 mm
r1	0.6 mm
Capacità di carico dinamico	63,000 N
Capacità di carico statico	59,000 N
Limitazione della velocità - Grasso	4,500 rpm
Limitazione della velocità - Olio	6,000 rpm
da1 (min)	57 mm
da2 (min)	55 mm
Da1 (max)	83 mm
Da2 (max)	85 mm
ra (max)	1 mm
ra1 (max)	0.6 mm