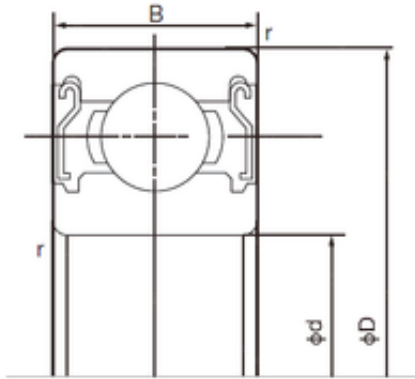




# INA BRAINGS SALES JAPAN CO.,LTD.

## 50 mm x 90 mm x 20 mm NACHI 6210ZZE deep groove ball bearings



Bearing No. 6210ZZE

6210ZZE Bearing 2D drawings and 3D CAD models

Dimensione	50x90x20 mm
Marchio	NACHI
Diametro del foro	50 mm
Diametro esterno	90 mm
Larghezza	20 mm
d	50 mm
D	90 mm
B	20 mm
C	20 mm
r min.	1.1 mm
da min.	57 mm
Da max.	83 mm
ra max.	1.0 mm
Peso	0.463 Kg
Carico dinamico di base (C)	35 kN
Carico statico di base (C0)	23,2 kN
(Grease) Velocità di lubrificazione	7000 r/min
Categoria	Single Row Ball Bearings
Inventario	0.0
Nome del produttore	NACHI
Quantità minima di acquisto	N/A
Peso / Chilogrammo	0
Gruppo di prodotti	B00308



## INA BRAINGS SALES JAPAN CO.,LTD.

Involucro	2 Metal Shields
Classe di precisione	ABEC 1   ISO P0
Capacità massima / Fessura di riempimento	No
Elemento volvente	Ball Bearing
Anello a scatto	No
Caratteristiche speciali interne	No
Materiale della gabbia	Steel
Autorizzazione interna	C0-Medium
Pollici - Metrico	Metric
Descrizione lunga	50MM Bore; 90MM Outside Diameter; 20MM Outer Race Width; 2 Metal Shields; Ball Bearing; ABEC 1   ISO P0; No Filling Slot; No Snap Ring; No Internal Special Features; C0-Medium Internal Clearance; Stee
Altre caratteristiche	Deep Groove
Categoria	Single Row Ball Bearing
UNSPSC	31171504
Codice tariffario armonizzato	8482.10.50.68
Nome	Bearing
Stringa di parole chiave	Ball
URL del produttore	<a href="http://www.nachiamerica.com">http://www.nachiamerica.com</a>
Peso / LBS	1.0747
Alesaggio	1.969 Inch   50 Millimeter
Larghezza esterna della corsa	0.787 Inch   20 Millimeter
Larghezza interna della corsa	0 Inch   0 Millimeter
Diametro esterno	3.543 Inch   90 Millimeter



## INA BRAINGS SALES JAPAN CO.,LTD.

Tipo di foro	Cylindrical Bore
Configurazione	Single Row
Dimensione del foro	50 mm
Larghezza	20 mm
Raggio di filetto/smussola	1.1 mm
Capacità di carico dinamico	35,000 N
Capacità di carico statico	23,200 N
Limitazione della velocità - Grasso	7,100 rpm
Fattore fo	14.4
Distanza radiale	0.006 to 0.023 mm
da (min)	57 mm
Da (max)	83 mm
ra (max)	1 mm